

# **INNOGA**

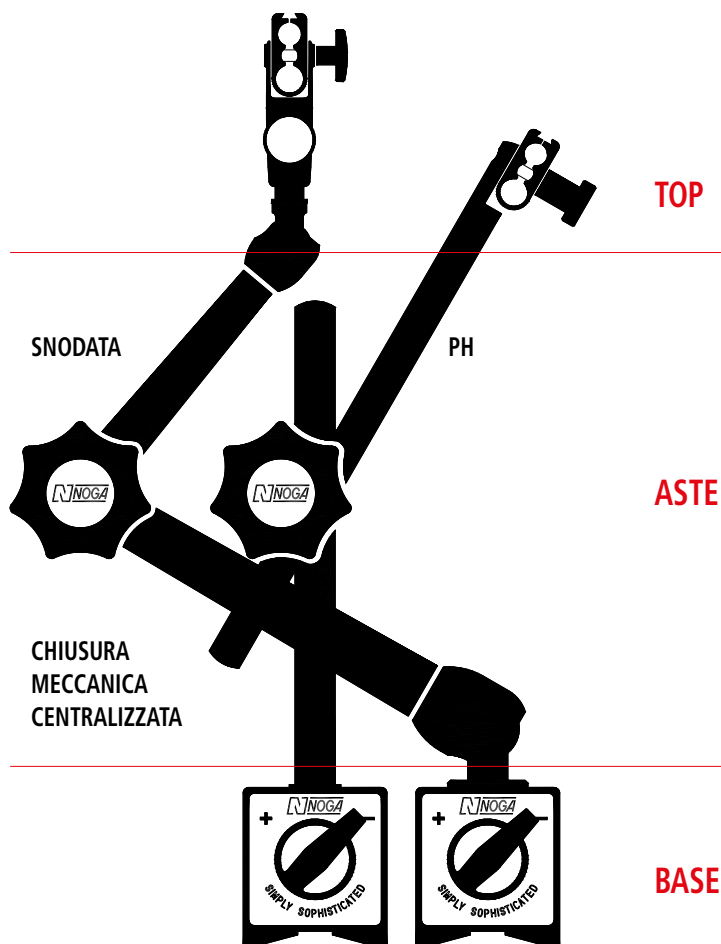
*SIMPLY SOPHISTICATED*

**STRUMENTI DI MISURA**

### La giusta scelta dei supporti NOGA

Scegliere l'asta portacomparatore snodata a chiusura meccanica centralizzata oppure l'asta rigida SERIE PH. La SERIE PH, di assoluta rigidità, ha la possibilità della regolazione fine alla base (FAB) oppure al top (FAT). Consulta il catalogo e troverai sicuramente il supporto ideale per il tuo lavoro.

### IL SISTEMA NOGA | CARATTERISTICHE



# NOGA

SIMPLY SOPHISTICATED

GUARDA TUTTI I VIDEO DEL SISTEMA NOGA  
SUL NOSTRO CANALE YOUTUBE!



## AGGIUSTAMENTI FINE AL TOP



MA61003

Lunghezza del braccio 580 mm



MG71003

Lunghezza del braccio 347,5 mm



MG61003

Lunghezza del braccio 317 mm



DG61003

Lunghezza del braccio 282 mm



NF61003

Lunghezza del braccio 178 mm

AGGIUSTAMENTI FINE ALLA BASE E AL TOP



MG6161

Lunghezza del braccio 317 mm



DG6160

Lunghezza del braccio 282 mm



NF6160

Lunghezza del braccio 178mm



**AGGIUSTAMENTI FINE ALLA BASE**

**MG10503**

Lunghezza del braccio 267,5 mm


**DG10503**

Lunghezza del braccio 232,5 mm


**NF10403**

Lunghezza del braccio 128,5 mm



## MINI ASTE



PH5000

Lunghezza del braccio 220 mm



LC6210

Lunghezza del braccio 87,5 mm



NF1030

Lunghezza del braccio 128,5 mm

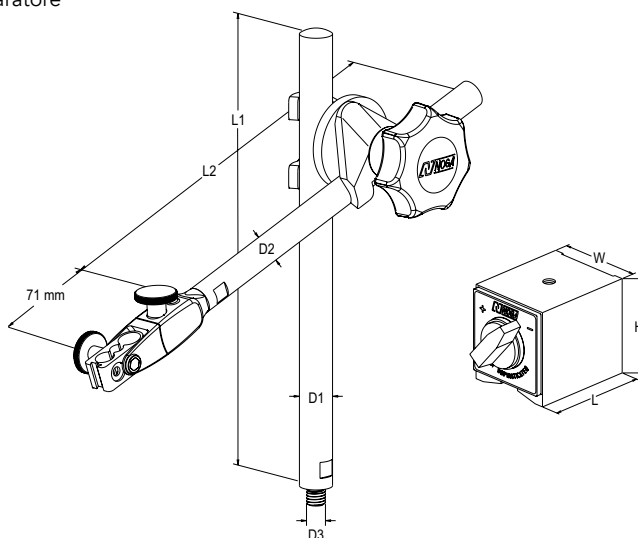


NF1021

Lunghezza del braccio 128,5 mm

**Caratteristiche:**

- FAT = nuovo aggiustamento fine al top con attacco universale per tastatore e comparatore con steli  $\varnothing 6$  mm,  $\varnothing 8$  mm, 3/8"
- Base magnetica ON-OFF
- Con rivestimento nichel

**AGGIUSTAMENTO FINE AL TOP****pomello di chiusura completo**

codice	D1	D2
PH0300	$\varnothing 14$	$\varnothing 12$
PH0303	$\varnothing 18$	$\varnothing 16$
PH0312	$\varnothing 16$	$\varnothing 16$
PH0315	$\varnothing 8$	$\varnothing 8$
PH0318	$\varnothing 8$	$\varnothing 8$

codice	filetto d3	d1 x l1	d2 x l2	kg/f	w x l x h	peso kg
PH6400	M8	$\varnothing 14 \times 200$	$\varnothing 12 \times 185$	80	50 x 60 x 55	1,700
PH6410	M8	$\varnothing 14 \times 200$	$\varnothing 12 \times 185$	—	—	0,700
PH6600	M8	$\varnothing 16 \times 260$	$\varnothing 16 \times 225$	100	50 x 75 x 55	2,300
PH6610	M8	$\varnothing 16 \times 260$	$\varnothing 16 \times 225$	—	—	1,070
PH6800	M10 x 1,25	$\varnothing 18 \times 350$	$\varnothing 16 \times 225$	130	50 x 120 x 55	3,450
PH6810	M10 x 1,25	$\varnothing 18 \times 350$	$\varnothing 16 \times 225$	—	—	1,450

**NOGA | CODICI****PH6400**

80 Kg/f - asta + base

**PH6600**

100 Kg/f - asta + base

**PH6800**

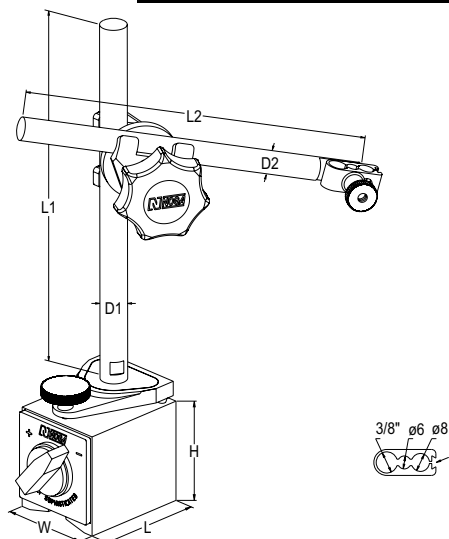
130 Kg/f - asta + base



### Caratteristiche:

- FAB = aggiustamento fine alla base
- Attacco universale per tastatore e comparatore con steli Ø 6 mm, Ø 8 mm, 3/8"
- Base magnetica ON-OFF
- Aste con rivestimento nichel

### AGGIUSTAMENTO FINE ALLA BASE



### SERIE PH

codice	d1 x l1	d2 x l2	kg/f	w x l x h	peso kg
PH3100	Ø 10 x 120	Ø 8 x 110	32	30 x 40 x 35	0,500
PH2040	Ø 14 x 200	Ø 12 x 185	80	50 x 60 x 55	1,700
PH4016	Ø 16 x 260	Ø 16 x 225	100	50 x 75 x 55	2,450

## NOGA | SERIE PH | base + asta

### PH3100

32 Kg/f - asta + base

### PH2040

80 Kg/f - asta + base

### PH4016

100 Kg/f - asta + base





**Caratteristiche:**

- FAT = nuovo aggiustamento fine al top con attacco universale per tastatore e comparatore con steli  $\varnothing$  6 mm,  $\varnothing$  8 mm, 3/8"
- Asta snodata a chiusura centralizzata, lunghezza totale 178 mm
- Filetto alla BASE M5

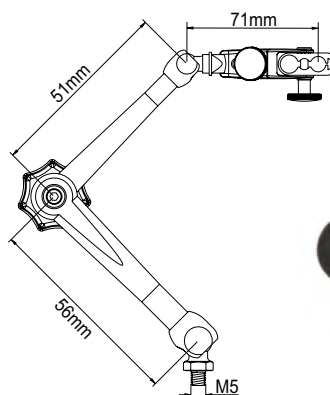
## SERIE MINI NF

## NF60103

asta completa  
di portacomparatore

## NF60003

asta senza attacchi



## SERIE MINI NF

## NF10403

**Caratteristiche:**

- Mini base magnetica ON-OFF 32 Kg/f con aggiustamento fine
- Asta snodata a chiusura centralizzata
- Attacco semplice FA1100 al TOP
- Dimensioni della base 30x40x35 mm



## SERIE MINI NF • BASE 360° NF HOLDER

## NF1021

**Caratteristiche:**

- Mini base magnetica ON-OFF 32 Kg/f
- Asta snodata a chiusura centralizzata con aggiustamento fine tridimensionale alla base dell'asta
- Attacco semplice FA 1100 al TOP
- Dimensioni della base 30x40x35 mm



BASE 360° NF HOLDER

SERIE MINI NF

NF61003

**Caratteristiche:**

- Mini base magnetica ON-OFF 32 Kg/f
- Asta snodata a chiusura centralizzata
- FAT = nuovo aggiustamento fine al top con attacco universale per tastatore e comparatore con steli Ø 6 mm, Ø 8 mm, 3/8"
- Dimensioni della base: 30x40x35 mm



SERIE MINI NF

NF6160

**Caratteristiche:**

- Doppia micro regolazione: alla base FABe al Top FAT
- Attacco universale da FA1500
- Meccanismo con snodo centrale unico
- Mini base magnetica ON-OFF 32 Kg/f con aggiustamento fine
- Blocco istantaneo in ogni posizione
- Dimensione della base: 30x40x35 mm
- Comparatore non incluso



SERIE MINI NF

NF1030

**Caratteristiche:**

- Mini base magnetica permanente 28 Kg/f
- Asta snodata a chiusura centralizzata
- Attacco semplice FA1100 al TOP
- Aggiustamento fine tridimensionale alla BASE
- Dimensioni della base 16x60x32 mm



BASE 360° NF HOLDER

**SERIE ASTE SNODATE**

**NF1015**

**Caratteristiche:**

- FAT = nuovo aggiustamento fine al top con attacco universale per tastatore e comparatore con steli Ø 6 mm, Ø 8 mm, 3/8"
- Asta snodata per centraggio di pezzi
- Chiusura centralizzata
- Attacco mandrino Ø 8x40 mm

**Dimensioni:**

Asta all'attacco: 56mm  
Asta al top: 51 mm



**SERIE ASTE SNODATE**

**NF1022**

**Caratteristiche:**

- FAT = nuovo aggiustamento fine al top con attacco universale per tastatore e comparatore con steli Ø 6 mm, Ø 8 mm, 3/8"
- Asta snodata per centraggio di pezzi
- Chiusura centralizzata universale FA1500
- Attacco mandrino Ø 8x40 mm

**Dimensioni:**

Asta all'attacco: 56 mm  
Asta al top: 51 mm



**SERIE ASTE SNODATE**

**DG1022**

**Caratteristiche:**

- FAT = nuovo aggiustamento fine al top con attacco universale per tastatore e comparatore con steli Ø 6 mm, Ø 8 mm, 3/8"
- Asta snodata per centraggio di pezzi
- Chiusura centralizzata
- Attacco mandrino Ø 8x40 mm

**Dimensioni:**

Asta all'attacco: 110 mm  
Asta al top: 101 mm



### SERIE MINI

#### PH5000

#### Caratteristiche:

- Potente magnete rotondo unico nel suo genere con una forza di 20kg
- Asta unica e snodata per tutti i tipi di tastatori e comparatori
- Veloce e semplice nella regolazione degli strumenti nelle posizioni richieste
- Finitura nera
- Attacco asta al top

#### Dimensioni:

Asta alla base: Ø 8 x 110 mm

Asta al top: Ø 8 x 110 mm

Base: Ø 30 x h 25 M5



### SERIE MINI

#### LC6210

asta + base

#### LC6100

asta senza attacchi

#### Caratteristiche:

- Potente magnete rotondo unico nel suo genere con una forza di 20kg
- Asta unica e snodata per tutti i tipi di tastatori e comparatori
- Attacco asta al top FA1100
- Si sistema istantaneamente in qualsiasi posizione
- Finitura nera

#### Dimensioni:

Asta alla base: 38 mm

Asta al top: 38 mm

Base: Ø 30 x h25 M5



## SERIE DG

## DG60103

asta completa

## DG60003

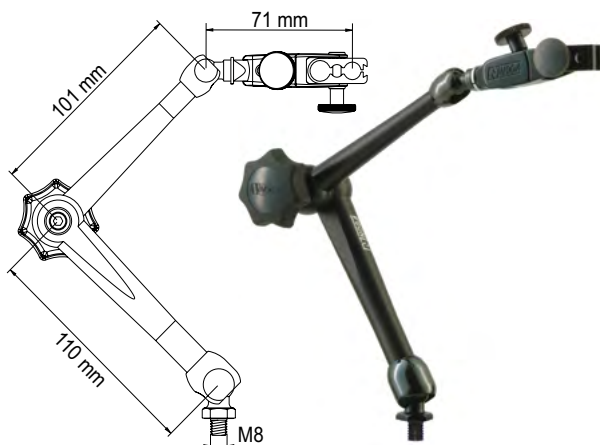
asta senza attacchi

**Caratteristiche:**

- FAT = nuovo aggiustamento fine al top con attacco universale per tastatore e comparatore con steli  $\varnothing 6$  mm,  $\varnothing 8$  mm, 3/8"
- Filetto alla BASE M8

**Dimensioni:**

Asta snodata a chiusura meccanica centralizzata, lunghezza totale: 282 mm



## SERIE DG

## DG61003

**Caratteristiche:**

- FAT = nuovo aggiustamento fine al top con attacco universale per tastatore e comparatore con steli  $\varnothing 6$  mm,  $\varnothing 8$  mm, 3/8"
- Base magnetica ON-OFF 80 Kg/f
- Asta snodata a chiusura centralizzata

**Dimensioni:**

Dimensioni della base 50x60x55 mm



## SERIE DG

## DG6160

**Caratteristiche:**

- Base magnetica ON-OFF 80 Kg/f con aggiustamento fine
- Asta snodata a chiusura centralizzata
- Doppio aggiustamento alla BASE e al TOP

**Dimensioni:**

Dimensioni della base 50x60x55 mm



**SERIE DG**

**DG6150**

**Caratteristiche:**

- FAT = nuovo aggiustamento fine al top con attacco universale per tastatore e comparatore con steli Ø 6 mm, Ø 8 mm, 3/8"
- Base magnetica ON-OFF 80 Kg/f
- Asta snodata a chiusura centralizzata
- **Completa di comparatore DG1000**

**Dimensioni:**

Dimensioni della base: 50x60x55 mm



**SERIE DG**

**DG1040**

**Caratteristiche:**

- FAT = nuovo aggiustamento fine al top con attacco universale per tastatore e comparatore con steli Ø 6 mm, Ø 8 mm, 3/8"
- Base a ventosa 35Kg/f
- Asta snodata a chiusura centralizzata SERIE DG
- Adatta per piani in granito e superfici non ferrose

**Dimensioni:**

Dimensioni della base Ø 88 mm



**SERIE DG**

**DG10503**

**Caratteristiche:**

- FAB = aggiustamento fine alla base
- Asta snodata a chiusura centralizzata
- Attacco semplice FA1100 al TOP

**Dimensioni:**

Dimensioni della base 50x60x55 mm



## SERIE MG

### MG60103

asta completa  
di portacomparatore

### MG60003

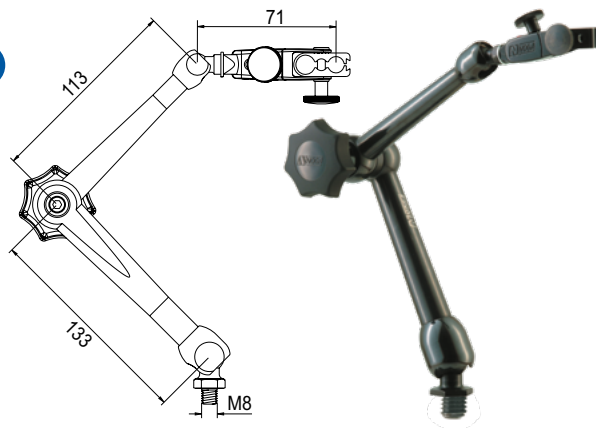
asta senza attacchi

#### Caratteristiche:

- FAT = nuovo aggiustamento fine al top con attacco universale per tastatore e comparatore con steli  $\varnothing 6$  mm,  $\varnothing 8$  mm, 3/8"
- Filetto alla BASE M8

#### Dimensioni:

Asta snodata a chiusura meccanica centralizzata, lunghezza totale: 317 mm



## SERIE MG

### MG61003

#### Caratteristiche:

- FAT = nuovo aggiustamento fine al top con attacco universale per tastatore e comparatore con steli  $\varnothing 6$  mm,  $\varnothing 8$  mm, 3/8"
- Base magnetica ON-OFF 80 Kg/f
- Asta snodata a chiusura centralizzata

#### Dimensioni:

Dimensioni della base 50x60x55 mm



SERIE MG

MG10503

**Caratteristiche:**

- FAB = aggiustamento fine alla base
- Asta snodata a chiusura centralizzata
- Attacco semplice FA 1100 al TOP

**Dimensioni:**

Dimensioni della base 50x60x55 mm



SERIE MG

MG6161

**Caratteristiche:**

- Doppia micro regolazione : alla base FAB e al top FAT
- Attacco universale da FA1500
- Asta snodata con chiusura centralizzata
- Base magnetica ON/OFF 80 kg/f con aggiustamento fine
- Blocco istantaneo in ogni posizione

**Dimensioni:**

Dimensioni della base 50x60x55 mm



SERIE MG

MG6150

**Caratteristiche:**

- FAT = nuovo aggiustamento fine al top con attacco universale per tastatore e comparatore con steli Ø 6 mm, Ø 8 mm, 3/8"
- Doppia micro regolazione alla base FAB e al top FAT
- Asta snodata a chiusura centralizzata
- Completa di comparatore DG1000

**Dimensioni:**

Dimensioni della base 50x60x55 mm





## SERIE LMG

## MG1015

asta completa  
di portacomparatore

## MG70003

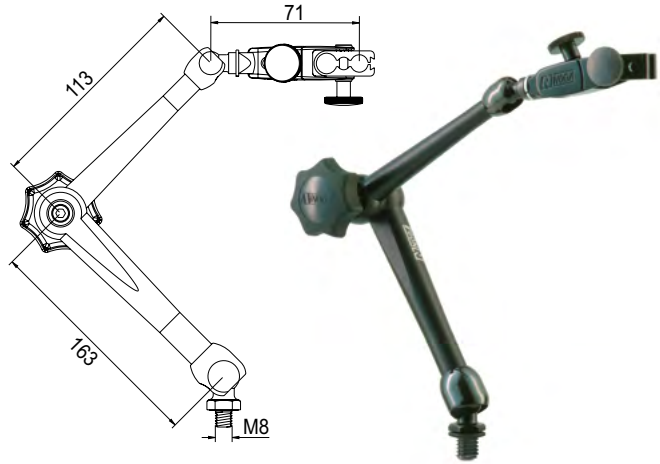
asta senza attacchi

**Caratteristiche:**

- FAT = nuovo aggiustamento fine al top con attacco universale per tastatore e comparatore con steli  $\varnothing$  6 mm,  $\varnothing$  8 mm, 3/8"
- Asta snodata a chiusura meccanica centralizzata
- Filetto alla BASE M8

**Dimensioni:**

Lunghezza totale 347 mm



## SERIE LMG

## MG71003

**Caratteristiche:**

- FAT = nuovo aggiustamento fine al top con attacco universale per tastatore e comparatore con steli  $\varnothing$  6 mm,  $\varnothing$  8 mm, 3/8"
- Base magnetica ON-OFF 80 Kg/f
- Asta snodata a chiusura centralizzata

**Dimensioni:**

Dimensioni della base 50x60x55 mm



## BIG BOY

### MA60103

asta completa  
di portacomparatore

### MA60003

asta senza attacchi

#### Caratteristiche:

- FAT = nuovo aggiustamento fine al top con attacco universale per tastatore e comparatore con steli  $\varnothing 6$  mm,  $\varnothing 8$  mm, 3/8"
- Nuovo design
- Braccio in alluminio leggero
- Sostiene fino a 13,60 Kg totalmente esteso
- Base magnetica ON-OFF 130 Kg/f
- Asta snodata a chiusura centralizzata

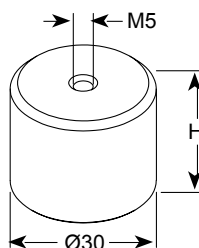
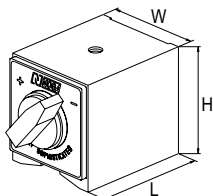
#### Dimensioni:

Lunghezza totale 637 mm

Attacco filetto alla base M10x1,25

Dimensioni della base 50x120x55 mm





**HS1100**

**BASE ROTONDA**

- Diametro: 30 x h25
- Forza: 20 Kg/f
- Filetto: M5
- Peso: 0.123 kg

**BASE MAGNETICA:  
STANDARD ON-OFF - Kg/f 80**



**180.07**

Codice (DG0036)

- Filetto M8
- Dimensioni:  
W50xL60xH55 mm
- Peso: Kg 1,000

**BASE MAGNETICA:  
STANDARD ON-OFF - Kg/f 80**



**DG3678**

- Nuovo aggiustamento fine alla base
- Filetto: M8
- Dimensioni:  
W50xL60xH55 mm
- Peso: Kg 1,100

**BASE MAGNETICA:  
BIG ON-OFF - Kg/f 100**



**180.12**

Codice (DG0038)

- Filetto M8
- Dimensioni:  
W50xL75xH55 mm
- Peso: Kg 1,270

**BASE MAGNETICA:  
BIG ON-OFF - Kg/f 100**



**DG0118**

- Nuovo aggiustamento fine alla base
- Filetto: M8
- Dimensioni:  
W50xL75xH55 mm
- Peso: Kg 1,380

**BASE MAGNETICA:  
EXTRA ON-OFF - Kg/f 130**



**DG0039**

- Filetto M10x1,25
- Dimensioni:  
W50xL120xH55 mm
- Peso: Kg 2,000

**BASE A VENTOSA**



**DG0040**

- Per piani in granito e superfici non ferrose
- Filetto: M8
- Dimensioni: Ø 88 mm

**MINI BASE MAGNETICA:  
ON-OFF - Kg/f 32**



**NF0037**

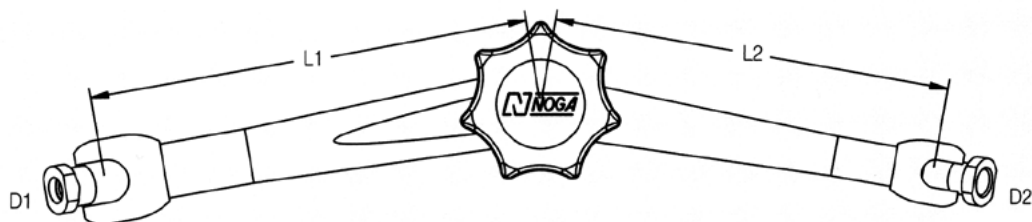
- Filetto M5
- Dimensioni:  
W30xL40xH35 mm
- Peso: Kg 0,230

**MINI BASE MAGNETICA:  
ON-OFF - Kg/f 32**



**NF3778**

- Nuovo aggiustamento fine alla base
- Filetto: M5
- Dimensioni:  
W30xL40xH35 mm
- Peso: Kg 0,250



## ASTA SNODATA CON CHIUSURA MECCANICA CENTRALIZZATA

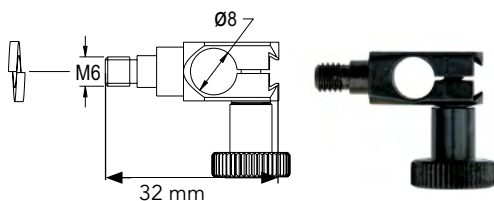
CODICE	L1	L2	D1	D2	portata max	peso
	lunghezza asta base (mm)	lunghezza asta top (mm)	filetto interno base	filetto interno top		
<b>NF60003</b>	56	51	M6	M6	2,7 kg	0.210 kg
<b>DG60003</b>	110	101	M6	M6	4 kg	0.250 kg
<b>LC6100</b>	38	38	M6	M6	2 kg	0.121 kg
<b>MG60003</b>	133	113	M8	M6	8 kg	0.750 kg
<b>MG70003</b>	163	113	M8	M6	8 kg	0.800 kg
<b>MA60003</b>	326	242	M10 x 1,25	M6	20 kg	3.00 kg

**CODICI POMELLI DI RICAMBIO:** DG0160 per serie DG • MG1620 per serie MG • MA0100 per serie MA

## ATTACCHI M6

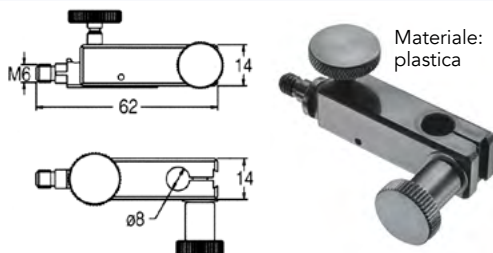
### ATTACCO SEMPLICE

**FA1100**



### ATTACCO STANDARD REGOLAZIONE FINE

**FA1300**



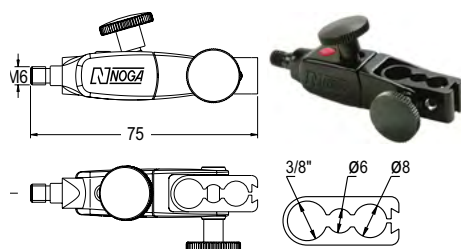
### ATTACCO DOPPIA REGOLAZIONE FINE

**FA1400**



### ATTACCO UNIVERSALE NUOVA REGOLAZIONE FINE

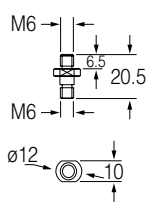
**FA1500**



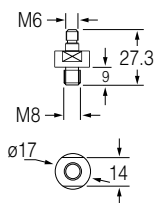


## ATTACCHI M6

AD6060

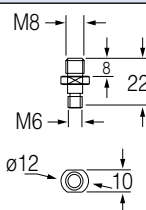


AD6080



## ATTACCHI M8

AD6081



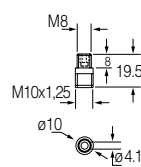
AD8080



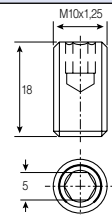
M8 - L25

ATTACCHI  
M10 x 1,25

AD1080



AD1000



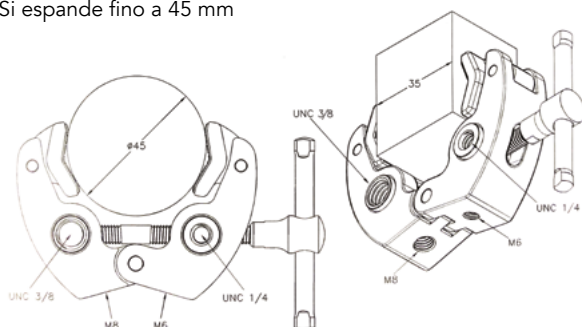
NEW!

DISPONIBILI ATTACCHI PER MACCHINA FOTOGRAFICA!

## MORSETTI

CS4500

- Morsetto a forte tenuta,
- Filetto interno 2 x 1/4", 2 x 3/8" 1 x 6 mm, 1x 8 mm
- Si espande fino a 45 mm



- Nuova base magnetica ON/OFF, ideale per pezzi tondi
- Due V di precisione possono alloggiare i pezzi tondi da 8 a 65 mm
- Connettore progettato per i supporti Noga NF60103 e PH3101 (Attacco M5)
- Tutte le superfici di lavoro sono rettificate
- Può essere utilizzato per il controllo dei pezzi



Codice	L	P	H	Filetto alla base	Forza N	Diametro	Peso Kg
	L	W	H				
<b>VB1001</b>	80	60	73	M5	500	Ø8 - Ø52	2
<b>VB1002</b>	100	60	73	M5	600	Ø8 - Ø52	2.5
<b>VB1003</b>	100	70	95	M5	600	Ø8 - Ø65	3.5
<b>VB1004</b>	120	70	95	M5	800	Ø8 - Ø65	4.5



**RICHIESTE  
TECNICHE**

[amicotecnico@cagelli.com](mailto:amicotecnico@cagelli.com)



**RICHIESTE  
OFFERTE**

[commerciale@cagelli.com](mailto:commerciale@cagelli.com)



Progettata per tenere comparatori e tastatori e numerosi altri componenti.

La serie platinum è composta da:

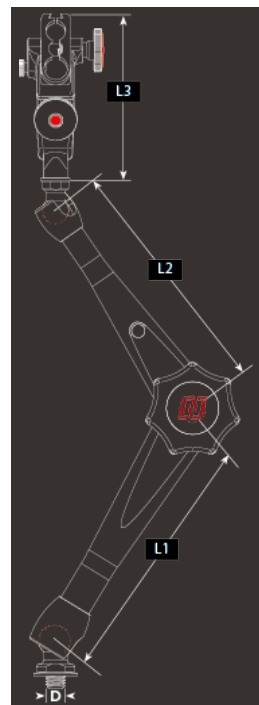
- Un braccio snodato
- Un magnete e un aggiustamento fine al top
- Completa la gamma l'asta con attacco cilindrico



**CODICI BASE MAGNETICA:**

**DG0195** - Base magnetica DG/MG Platinum 100 kg/f

**NF0195** - Base magnetica NF Platinum 50 Kg/F



### BASE CON ASTA

#### Caratteristiche:

- Asta in 3 differenti misure per una maggiore flessibilità nel posizionamento
- Meccanismo di bloccaggio centrale con cuscinetto caricato a molla e logo Noga
- Nuova regolazione fine al top con un ulteriore blocco che ne impedisce lo spostamento durante il funzionamento e/o l'impostazione dello zero.
- Base magnetica estremamente potente, con una forza di 1000N per i modelli DG e MG
- Pannello frontale della base progettato e migliorato con un telaio robusto che stabilizza l'interruttore ON/OFF durante il lavoro.
- Posizione angolare del braccio sulla base dotata di un filetto più profondo e rinforzato per prevenire l'attrito tra il braccio e la base stessa.
- Finitura nera ha una funzione anti ruggine

### BASE + ASTA COMPLETA DI ATTACCO FA

CODICE	BASE		ASTA		ATTACCO	TOTALE	ATTACCO	MAGNETE			
	filetto alla base	peso	asta base	asta top	lunghezza	lunghezza totale asta	diame-tro Ø	forza	dimensioni		
	D	Kg	L1	L2	L3	L1+L2+L3	D	[N]	W	L	H
<b>*NF3200</b>	Ext.M5	0.520	56	51	71	178	6,8,3/8"	320	30	40	35
<b>NF3100</b>	Ext.M5	0.320	56	51	71	178	6,8,3/8"	-	-	-	-
<b>*DG3200</b>	Ext.M8	1.650	110	101	71	282	6,8,3/8"	1000	50	75	55
<b>DG3100</b>	Ext.M8	0.350	110	101	71	282	6,8,3/8"	-	-	-	-
<b>*MG3200</b>	Ext.M8	2.200	133	113	71	317	6,8,3/8"	1000	50	75	55
<b>MG3100</b>	Ext.M8	0.900	133	113	71	317	6,8,3/8"	-	-	-	-

CODICI: \*NF3200 - \*DG3200 - \*MG3200: BASE + ASTA + ATTACCO

CODICI: NF3100 - DG3100 - MG3100: ASTA + ATTACCO (senza base)



**ASTA CON  
ATTACCO CILINDRICO**



**ASTA COMPLETA  
DI PORTACOMPARETORE  
SENZA BASE**



### ASTA CON ATTACCO CILINDRICO

CODICE	BASE		ASTA		ATTACCO	TOTALE	ATTACCO
	filetto alla base	peso	asta base	asta top	lunghezza attacco	lunghezza totale asta	diametro Ø
	D	Kg	L1	L2	L3	L1+L2+L3	D
<b>NF3110</b>	Ø8x40	0.314	56	51	71	178	6,8,3/8"
<b>DG3110</b>	Ø8x40	0.350	110	101	71	282	6,8,3/8"

NOTA: ASTA PLATINUM con attacco cilindrico e completa di attacco FA



**TELEFONO  
DIRETTO**

+39 0331 899 415



**CONTATTO  
WHATSAPP**

+39 329 134 3037